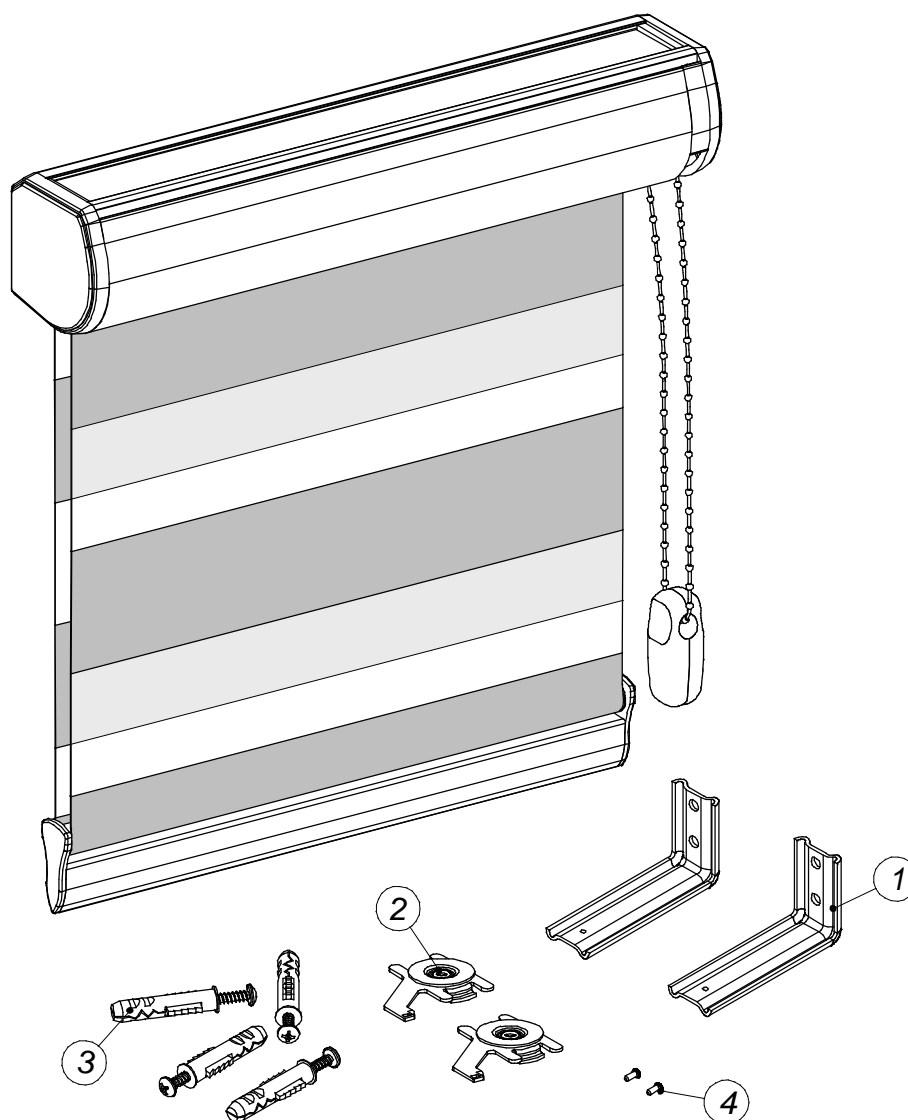


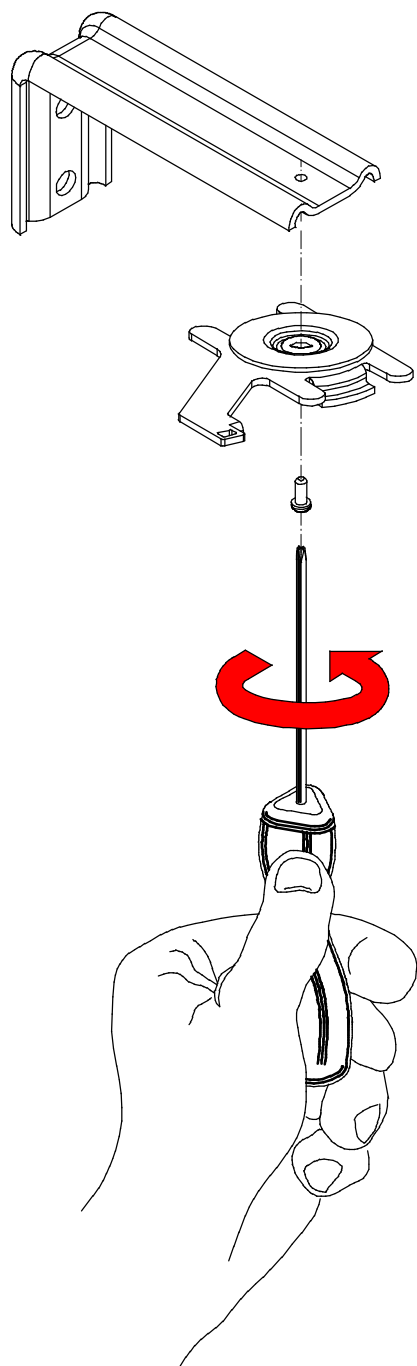
Instrukcja montażu rolety „Impresja”

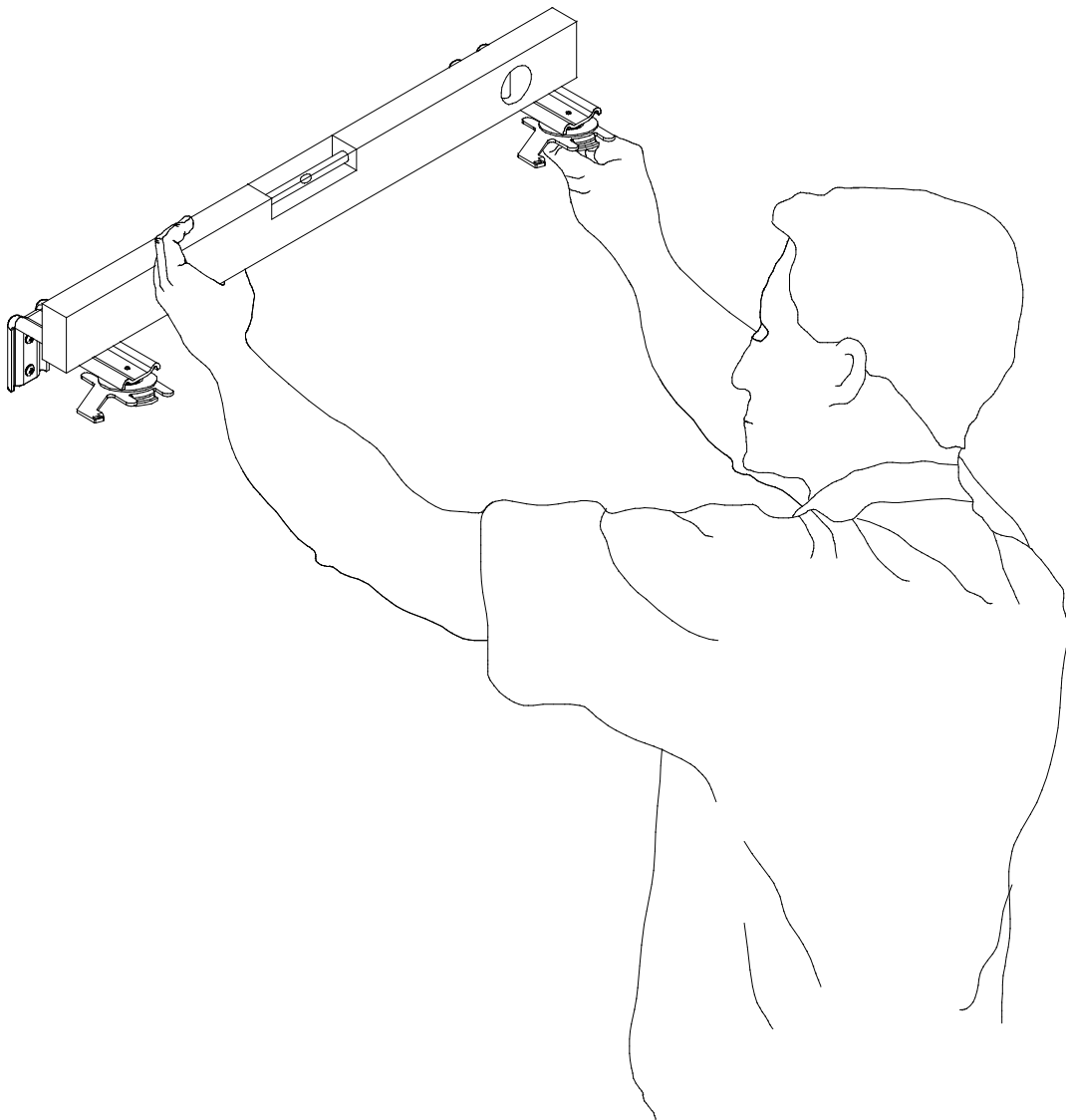
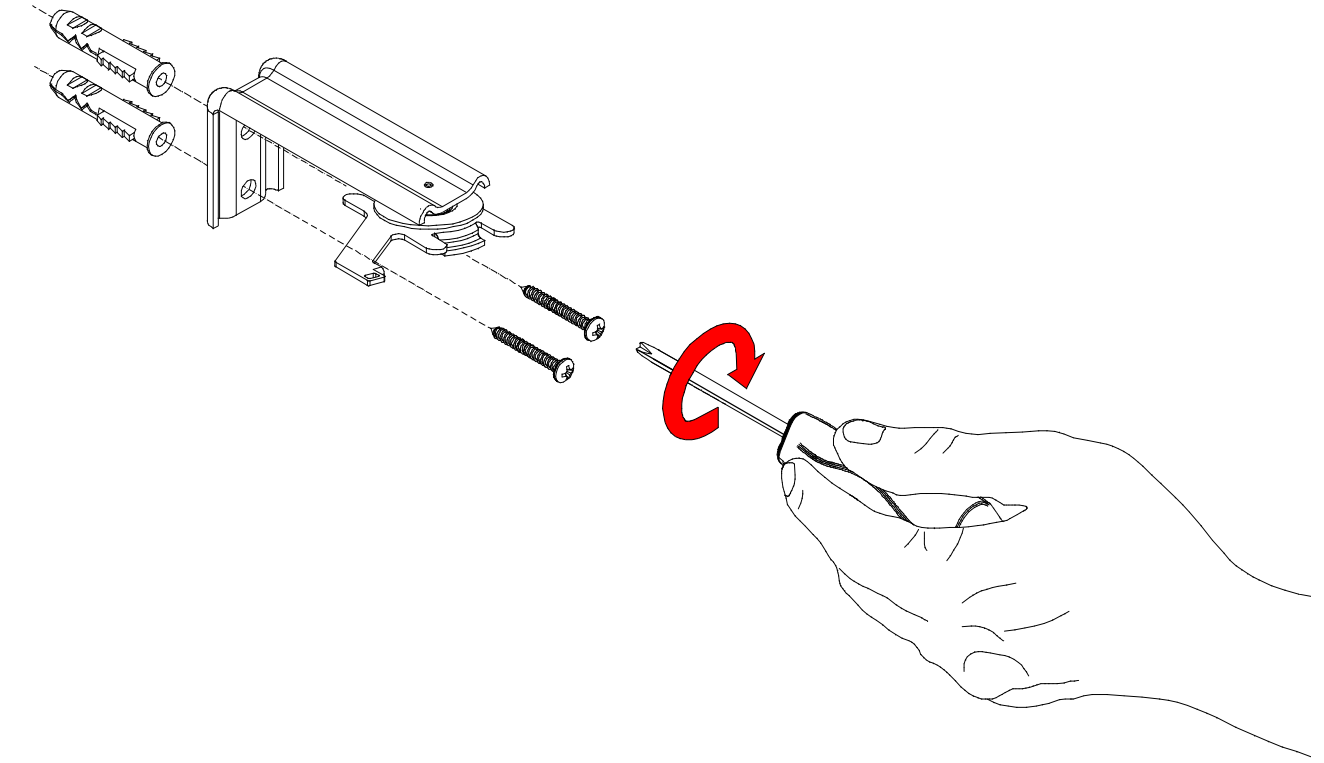
Wykaz elementów do montażu rolety

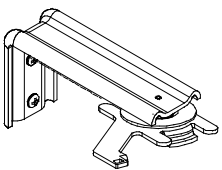
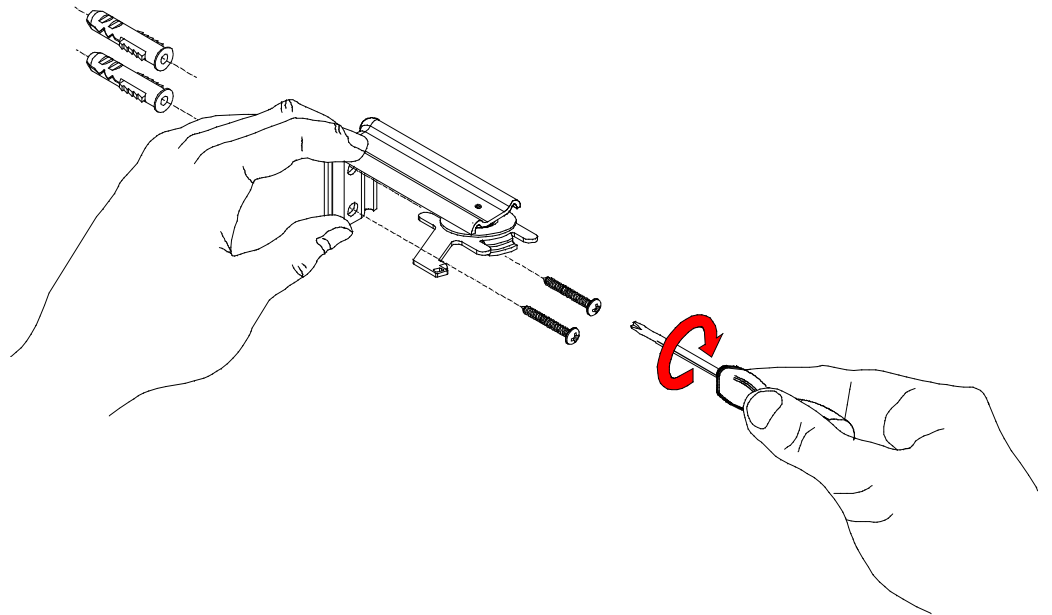
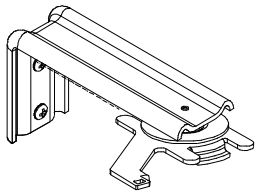
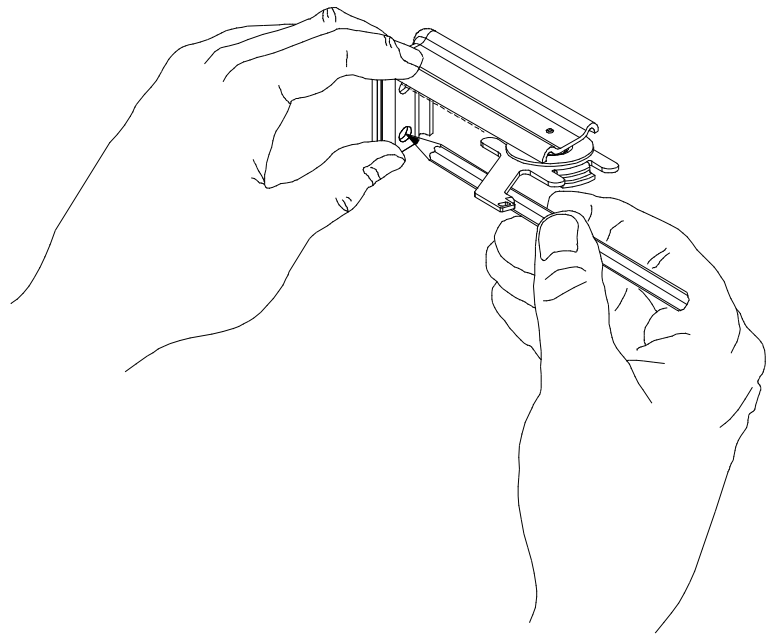


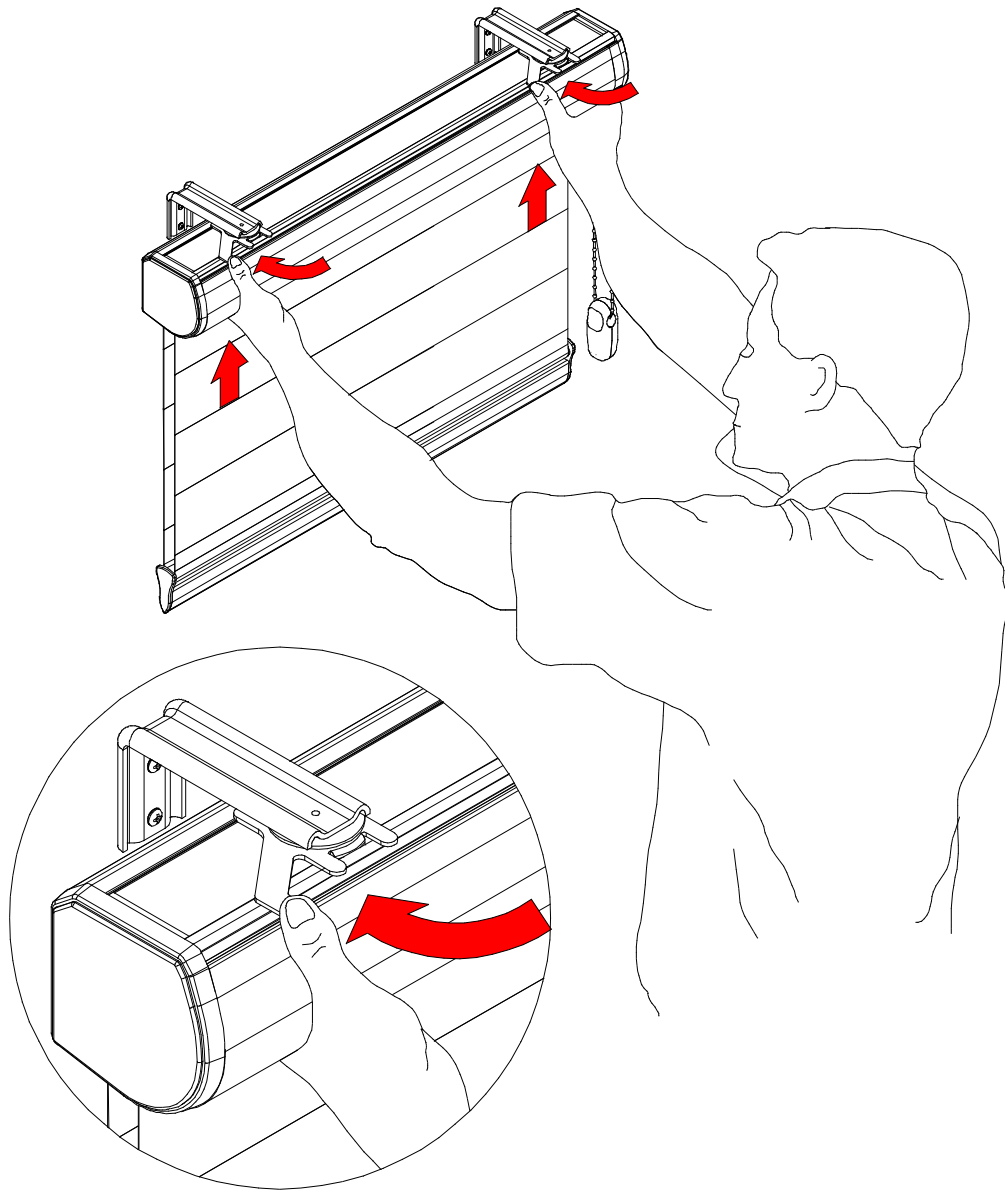
Lp.	Nazwa części	Nr. katalogowy	Uwagi
1	Wieszak kątowy II	330-9119-000	Standard
2	Zaczep mocujący	648-6000-000	Standard
3	Kolek rozporowy 6x35 z wkrętem		
4	Wkręt M3x10		Standard

Montaż rolety do ściany

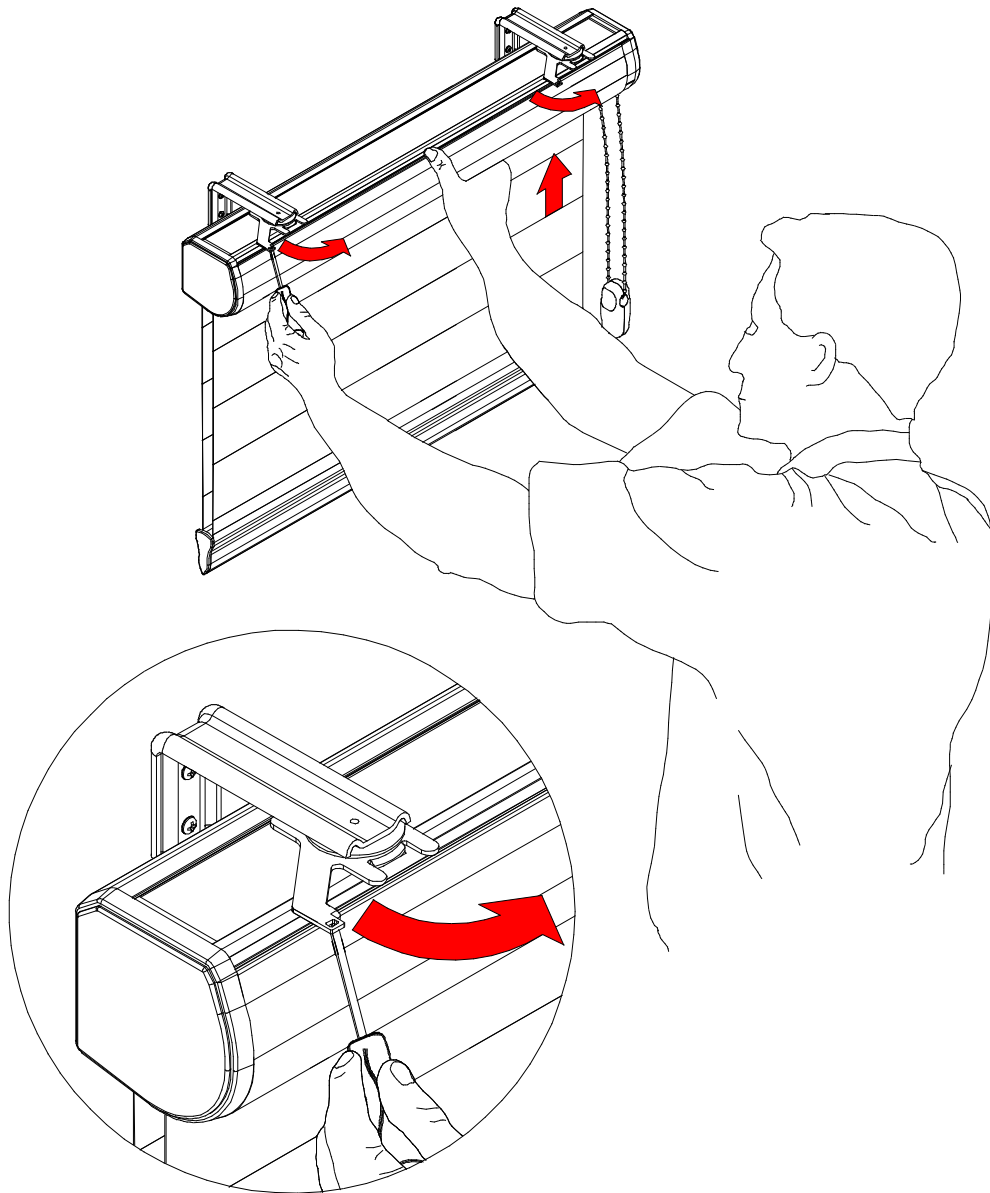




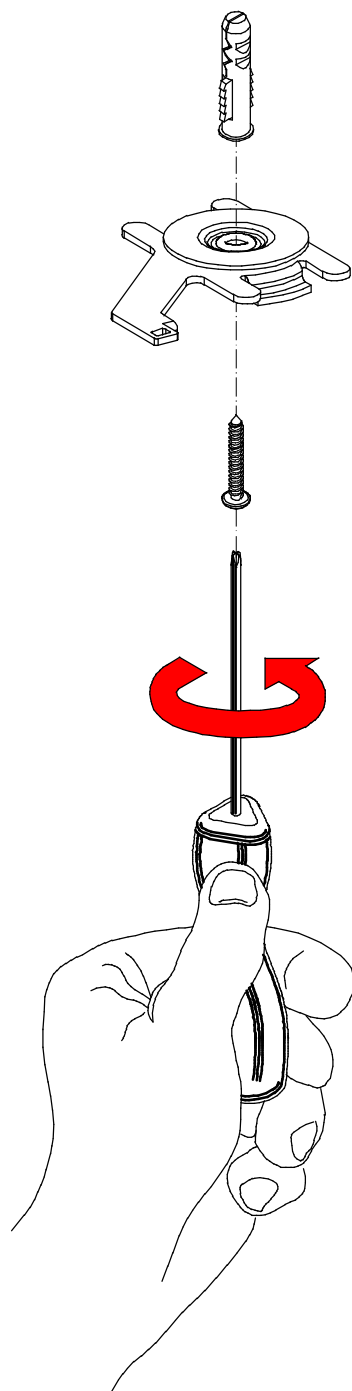




Demontaž rolety



Montaż rolety do sufitu



Obsługa rolety

